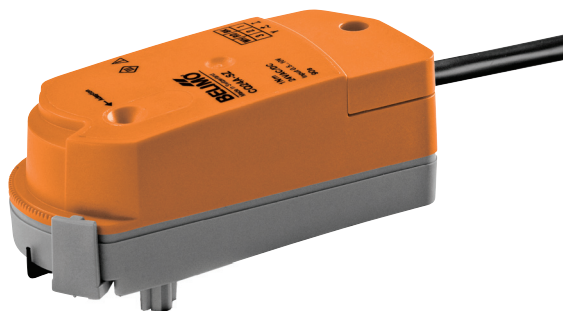


Stetiger Drehantrieb, für 2-Weg-Zonenventile (C215Q)

- Nennspannung AC/DC 24 V
- Ansteuerung stetig DC 0.5...10 V
- Schnappmontage
- kvs veränderbar


Technische Daten

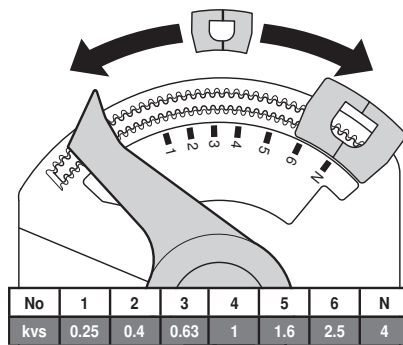
Elektrische Daten	Nennspannung	AC/DC 24 V
	Nennspannung Frequenz	50/60 Hz
	Funktionsbereich	AC 19.2...28.8 V / DC 21.6...28.8 V
	Leistungsverbrauch Betrieb	0.3 W
	Leistungsverbrauch Ruhestellung	0.15 W
	Leistungsverbrauch Dimensionierung	0.6 VA
	Anschluss Speisung / Steuerung	Kabel 1 m, 3 x 0.75 mm ²
	Parallelbetrieb	Ja
Funktionsdaten	Stellsignal Y	DC 0.5...10 V
	Stellsignal Y Hinweis	Eingangswiderstand 100 kΩ
	Handverstellung	möglich, durch Demontage des Antriebs
	Laufzeit Motor	90 s / 90° (kvmax = 4.5)
	Schalleistungspegel Motor max.	35 dB (A)
	Stellungsanzeige	ja
	kvs (Werkseinstellung)	4 m ³ /h
	kvs veränderbar	0.25 / 0.4 / 0.63 / 1 / 1.6 / 2.5 / 4 (4.5 ohne Endstop Clip)
Sicherheit	Schutzklasse IEC/EN	III Schutzkleinspannung
	Schutzart IEC/EN	IP40
	EMV	CE gemäss 2004/108/EG
	Zertifizierung IEC/EN	geprüft nach: IEC/EN 60730-1 und IEC/EN 60730-2-14
	Wirkungsweise	Typ 1
	Bemessungsstossspannung Speisung / Steuerung	0.8 kV
	Verschmutzungsgrad der Umgebung	3
	Umgebungstemperatur	5...40 °C
	Lagertemperatur	-7...50 °C
	Umgebungsfeuchte	95% r.H., nicht kondensierend
Wartung	wartungsfrei	
Gewicht	Gewicht ca.	0.2 kg

Sicherheitshinweise


- Dieser Antrieb ist für die Anwendung in stationären Heizungs-, Lüftungs- und Klimaanlage konzipiert und darf nicht für Anwendungen ausserhalb des spezifizierten Einsatzbereiches, insbesondere nicht in Flugzeugen und jeglichen anderen Fortbewegungsmitteln zu Luft, verwendet werden.
- Die Installation hat durch autorisiertes Fachpersonal zu erfolgen. Hierbei sind die gesetzlichen und behördlichen Vorschriften einzuhalten.
- Das Gerät darf nur im Herstellerwerk geöffnet werden. Es enthält keine durch den Anwender austauschbaren oder reparierbaren Teile.
- Das Kabel darf nicht vom Antrieb entfernt werden.
- Das Gerät enthält elektrische und elektronische Komponenten und darf nicht als Haushaltsmüll entsorgt werden. Die örtliche und aktuell gültige Gesetzgebung ist zu beachten.

Produktmerkmale

- Wirkungsweise** Der Antrieb wird mit einem Normstellsignal DC 0 ... 10 V angesteuert und fährt auf die vom Stellsignal vorgegebene Stellung.
- Direktmontage** Werkzeugfreie Schnappmontage
Der Antrieb kann mit Handdruck auf das Ventil gesteckt werden (Achtung! nur vertikale Bewegung). Stifte müssen mit den Löchern auf dem Flansch übereinstimmen.
Die Montagelage bezogen auf das Ventil ist in 180°-Schritten wählbar. (2 x möglich)
- Handverstellung** Antrieb ausklicken und mit Hilfe des Antriebes Ventilspindel drehen.
- Hohe Funktionssicherheit** Der Antrieb ist überlastsicher, benötigt keine Endschalter in Zwischenstellungen und bleibt am Anschlag automatisch stehen (Ruhestellung).
- Einstellbarer Drehwinkel** Der Drehwinkel des Antriebes kann mittels Clip in 2.5°-Schritten verändert werden. Dies dient dazu, den kvs-Wert (maximaler Durchfluss des Ventils) einzustellen.
- kvs-Einstellung** Endstop Clip entfernen und an gewünschter Stellung platzieren (ohne Endstop Clip kvs = 4.5 m³/h).



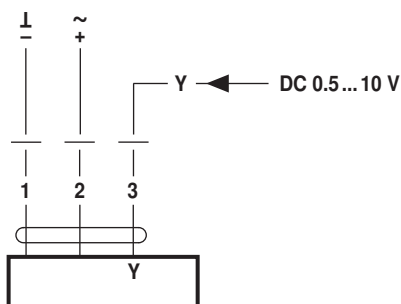
Zubehör

	Beschreibung	Typ
Mechanisches Zubehör	Gehäuseabdeckung weiss	ZCQ-W

Elektrische Installation

Anschlussschemas

AC/DC 24 V, stetig



Anzeige- und Bedienelemente



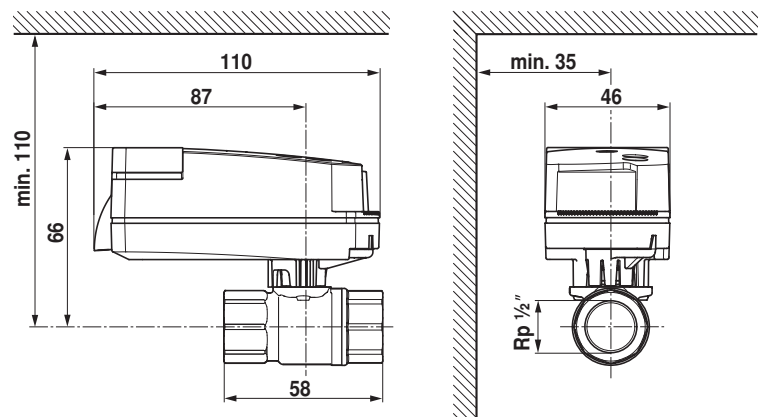
(1) Drucktaste und LED-Anzeige gelb

Leuchtend: Drehwinkeladaption aktiv

Taste drücken: Auslösen der Drehwinkeladaption, nachher Normalbetrieb

Abmessungen [mm]

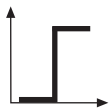
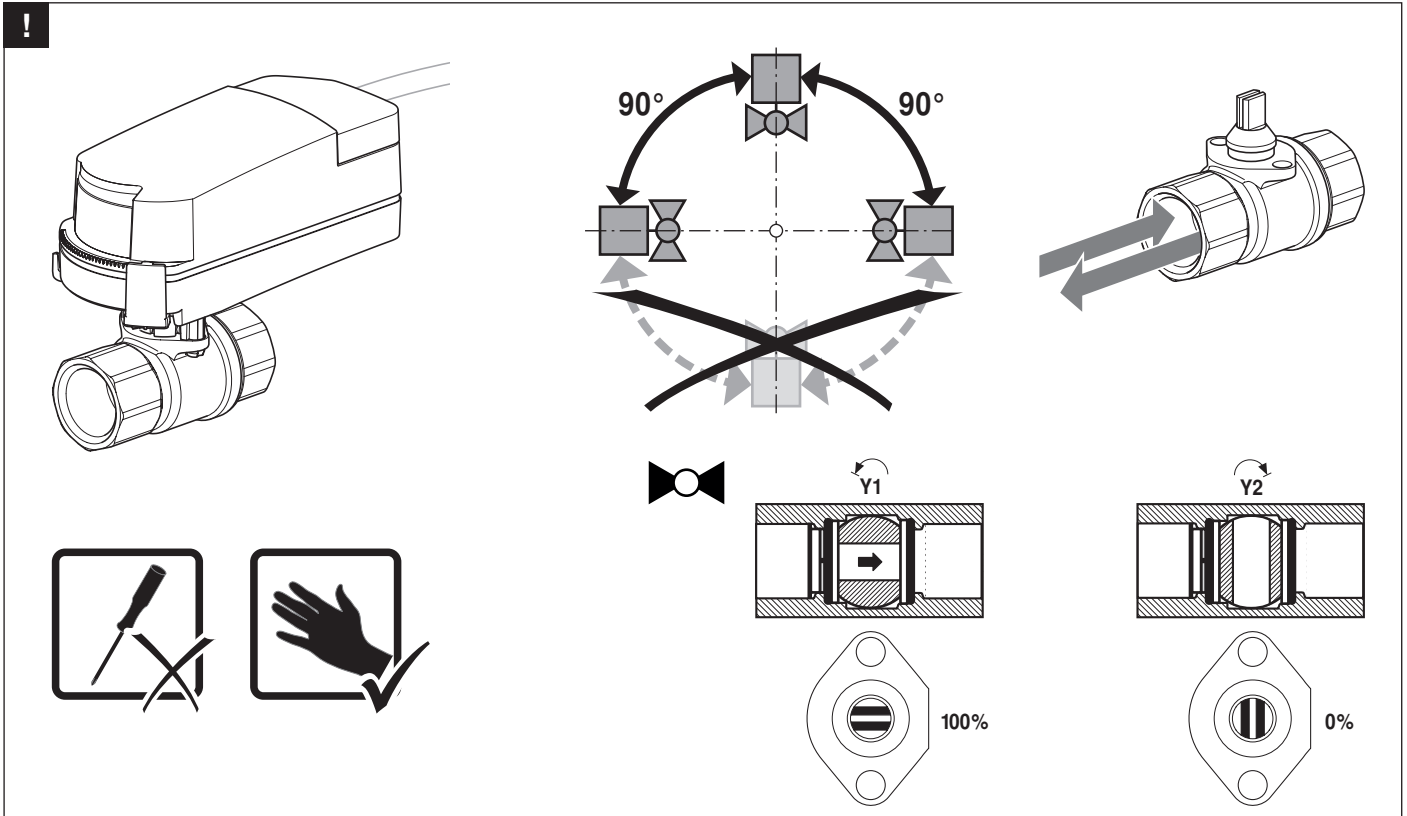
Massbilder



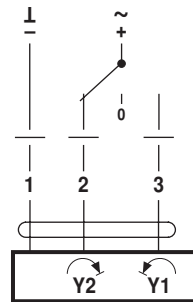
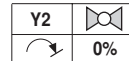
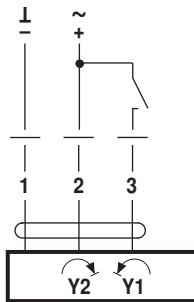
Weiterführende Dokumentationen

- Montageanleitungen Antriebe bzw. Drehventile

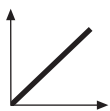
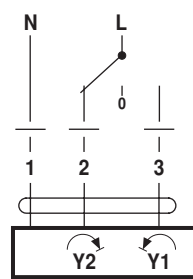
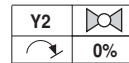
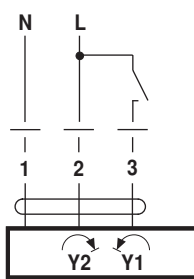
71406-00001.H



AC 24 V / DC 24 V



AC 100 ... 240 V ⚠



AC 24 V / DC 24 V

